



# ZF 522 V

kW 0.86 Hm 8.0 max  
Hp 1.15 L/1' 520 max



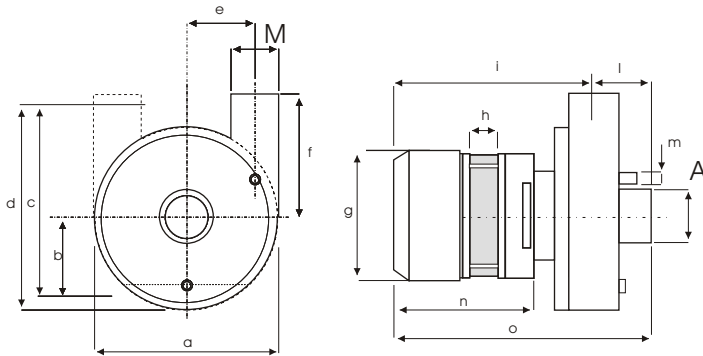
**Corpo Pompa**  
*Pump Body*  
Pumpengehäuse **PP 30 GF**

**Girante Aperta**  
*Open Impeller*  
Offenes Laufrad **SPS G30**

**Albero Motore**  
*Motor Shaft*  
Motorwelle **AISI 416**

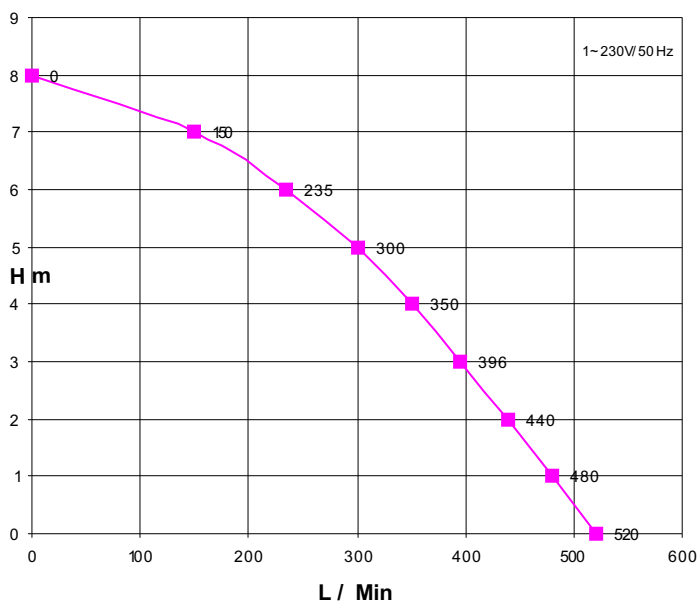
**Tenuta Meccanica**  
*Mechanical Seal*  
Gleitringdichtung **GRAFITE/CERAMICA**  
**CARBON/CERAMIC**  
**KOHLÉ/KERAMIK**

Vedi Parte n.7 - ACCESSORI per STAFFAGGIO  
See Part n. 7 - ACCESSORIES for SUPPORTS  
Siehe Teil Nr.7 - ZUBEHÖR - für BEFESTIGUNGEN



SX	A	M	DX	A	M		
	L9:	50	50		L10:	60	50
	L10:	60	50		L12:	70	60
	L11:	60	60		F4:	2"	1½"
	L12:	70	60				

mod	a	b	c	d	e	f	g	h	i	l	m	n	o	p	q	r	kg
ZF522V	204	64	178	213	73	110	142	43	211	53	12	155	265	-	-	-	6,7



H m	0	1	2	3	4	5	6	7	8
L / 1'	520	480	440	396	350	300	235	150	0

**Potenza motore**  
Motor power  
Motor Leistung **Hp kW**  
**1,15 0,86**

**Tensione/Frequenza**  
Tension/Frequency  
Spannung/Frequenz **1~V/Hz**  
**230/50**

**Corrente assorbita**  
Power consumption  
Stromaufnahme **A**  
**3,8**

**GPM**  
RPM  
UPM **2800**

**Condensatore**  
Capacitor  
Kondensator **16 µF**

**Protezione termica**  
Thermal Overload  
Überlastschutz **155 °C**

**Classe isolamento**  
Insulation class  
Isolationsklasse **F**

**Grado protezione**  
Protection class  
Schutzklasse **IP 00**

**Servizio**  
Duty  
Betriebsart **S1** **CONTINUO**  
**CONTINUOUS**  
**DAUERBETRIEB**

REVISIONE N.00.01/03 P164/02

Ci riserviamo il diritto di apportare modifiche tecniche

We reserve the right of technical modifications

Technische Änderungen vorbehalten